



場所/オーストリア

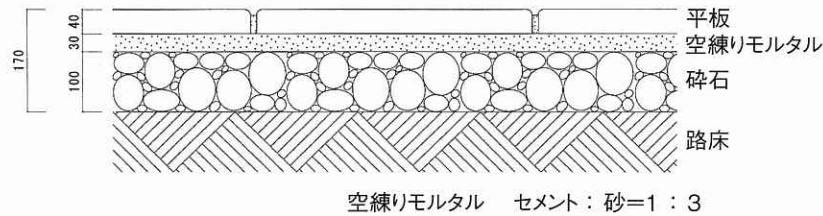
# TECHNICAL DATA PRICE LIST

技術・資料 / 価格表

# ブラッドストーン平板参考施工方法

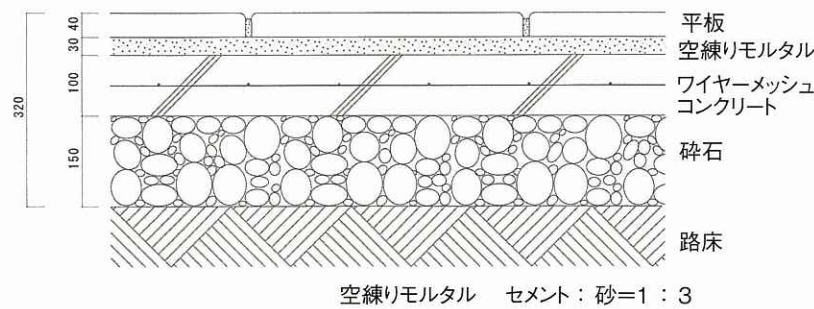
## 一般舗道部・アプローチ部

- ① 土を掘りおこし、砕石を100mm厚で充分転圧します。
- ② 砕石の上に空練りモルタルを30mm程度の厚みで敷き、その上に平板を敷設します。
- ③ 平板の目地部分に目地材を詰めていきます。



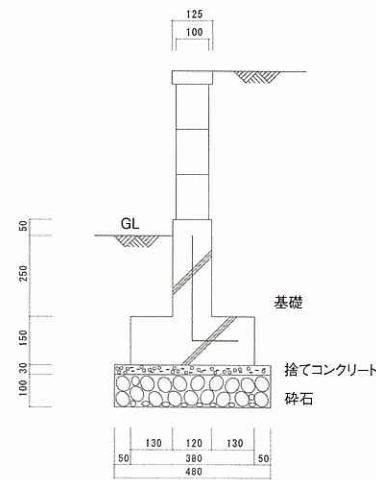
## 普通駐車場部

- ① 土を掘りおこし、砕石を150mm厚で充分転圧します。
- ② 砕石の上にコンクリートを100mm厚で打ち込みます。
- ③ ワイヤーマッシュをコンクリートの中に敷設します。
- ④ コンクリート下地の上に空練りモルタルを30mm程度の厚みで敷きその上に平板を敷設します。
- ⑤ 平板の目地部分に目地材を詰めていきます。



## マドックウォーリング

- ① 土を掘りおこし、砕石を100mm厚で充分転圧します。
- ② 砕石の上に捨てコンクリートを30mm程度の厚みで敷き、その上に基礎をつくります。
- ③ 基礎の上にマドックウォーリングを積み上げていきます。
- ④ 積み上げ部の接合部分は目地用モルタルまたはブラッドストーンのウォーリング用接着剤を使用します。
- ⑤ 鉄筋が入らない形状のため、積段数は3～4段程度になります。



## BS注意事項

### ■白華（エフロレッセンス）

白華はコンクリート製品には起こりうる自然現象で、製品の性能を低下させるものではありません。期間限定はできませんが白華現象は通常時間経過とともに消えていきます。どうしても気になる場合は市販の白華除去剤の使用も可能ですが、製品の変色防止のため説明書をよく読んで、目立たない場所でテストしてから使用してください。

### ■ウォーリング用接着剤

目安ウォーリング個数：マドックウォーリング約30個/1缶

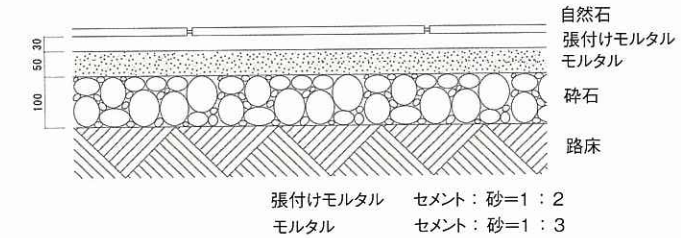
### ■ジオフィックス（目地材）

目安塗布面積：ペービング約6㎡/1箱  
（但し目地幅 10mm、目地深さ 40mm時）

# 自然石平板参考施工方法

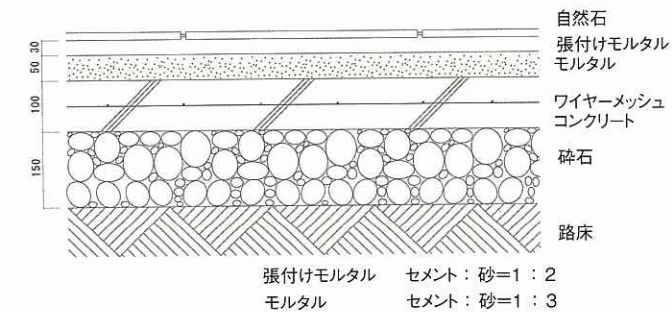
## 一般舗道部・アプローチ部

- ① 土を掘りおこし、砕石を100mm厚で充分転圧します。
- ② 砕石の上にモルタルを50mm程度の厚さで敷きその上に張付けモルタルで自然石を敷設します。
- ③ 自然石の目地部分に目地材を詰めていきます。



## 普通駐車場部

- ① 土を掘りおこし、砕石を150mm厚で充分転圧します。
- ② 砕石の上にコンクリートを100mm厚で打ち込みます。
- ③ ワイヤーマッシュをコンクリートの中に敷設します。
- ④ コンクリート下地の上にモルタルを50mm程度の厚みで敷き、その上に張付けモルタルで自然石を敷設します。
- ⑤ 自然石の目地部分に目地材を詰めていきます。



## 自然石注意事項

### ■パラストーン

- ① 自然石のため、色合い、模様、厚み、大きさにばらつきがあります。
- ② 施工前には仮置きし、大きさ、色のバランスをご確認ください。
- ③ 施工目地幅や施工方法による材料ロスを見込んでの数量としてください。
- ④ 目地幅は洋風張りの30～40mmを標準としておりますので、和風張りの場合は使用量が20～30%増えます。
- ⑤ 施工後、経年変化による変色、退色がありますので、ご注意ください。

### ■デジャストーン

- ① 自然石を手作業で加工しているため、色合い、模様、厚み、大きさにばらつきがあります。
- ② 施工前には仮置きし、大きさ、色のバランスをご確認ください。
- ③ 手加工製品のため、断面は船底形になっています。
- ④ 施工後、経年変化による変色、退色がありますので、ご注意ください。



# 木製物置フィオーレシリーズ



## 木製物置フィオーレシリーズの取り扱いについての注意事項

### ■木製品について

木は自然の素材ですので、使用には差し支えの無い程度の節、割れ、ささくれなどがみられることがあります。また施工後にそり、ひび割れ、ヤニ等が生じる場合がありますがこれらの現象は木材の強度にはほとんど影響しません。

### ■施工について

- ・製品は塗装済みですが、通常の木製品と同等の太陽光による色あせが生じますので、木製品専用塗料で定期的に塗装していただくことをお勧めします。(塗料にもよりますが、1年ごとのメンテナンスをお勧めします。)
- ・扉自体の重量が重いため、施工後扉の開閉により扉自体に傾きが生じる場合があります。このような場合は丁番のビスを1度ゆるめて扉を水平にして再度丁番のビスの締め直しをお願いいたします。
- ・カタログ上の寸法は設計上の寸法で、実際の製品の寸法と若干異なることがあります。

・フィオーレA、B、C側面の窓は片側のみで左右どちらにも取付け可能です。

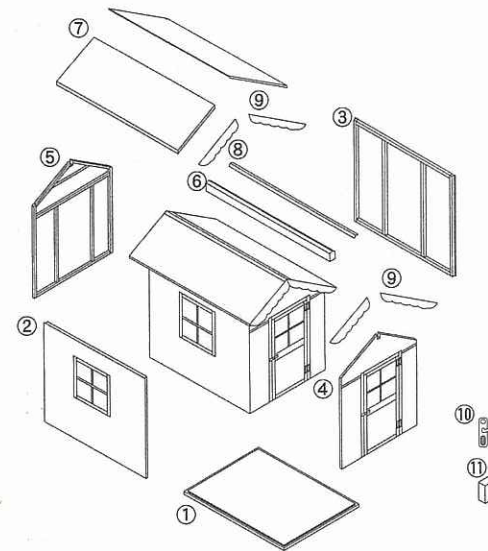
### ■準備部材等について

下記部材等は木製物置に付属しておりませんので、御準備願います。

- ・基礎用コンクリートブロック (個数は別紙基礎図参照)
- ・アンカーボルト (太さ：φ10mm程度、長さ：180mm程度) 4本
- ・木ビス (長さ40～45mm) 50本程度 (屋根パネル取付け用)
- ・コーキング材 ブラウン色 (屋根パネル取付けビス用)
- ・基礎部分に木土台を使用する場合：土台用角材 (長さ、本数は別紙基礎図参照)

# 木製物置セット部材内容

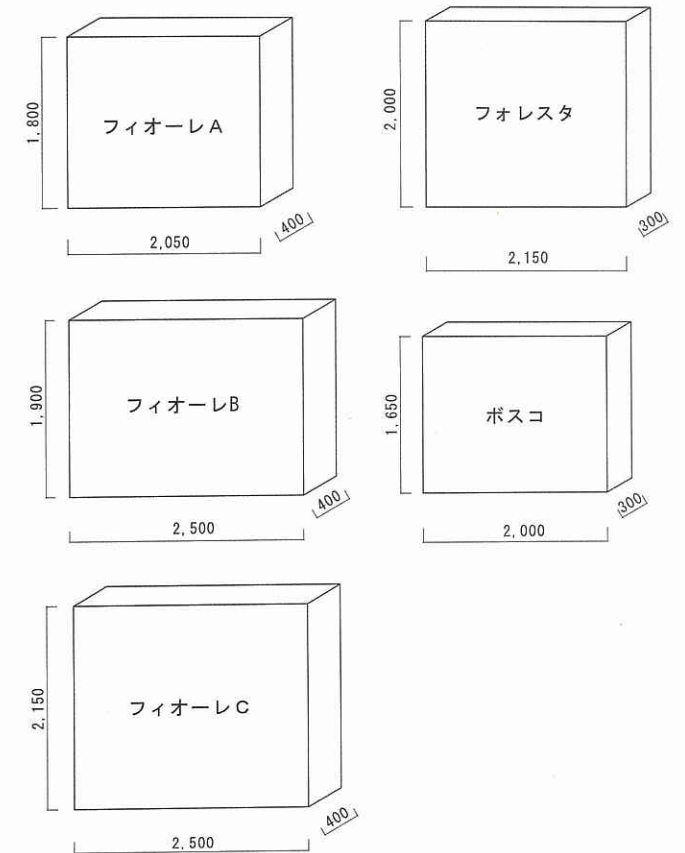
## フィオーレのセット部材内容



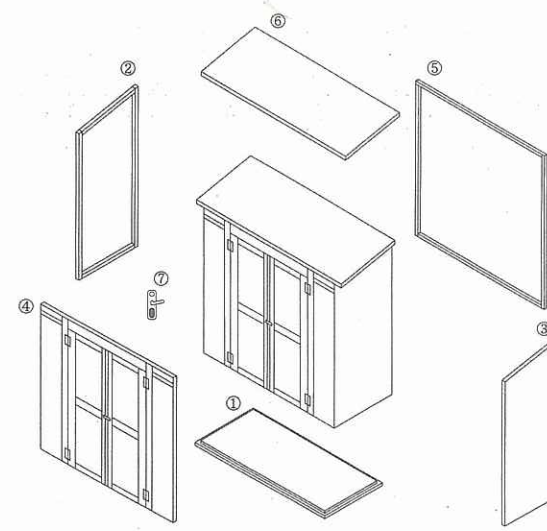
(全サイズ共通)

部材No	内容	部材No	内容
	名称	⑥	棟木
①	床パネル	⑦	屋根パネル
②	側面パネル (窓有り)	⑧	棟木カバー
③	側面パネル (窓無し)	⑨	鼻隠し板
④	正面パネル (ドア側)	⑩	ドア用ノブ
⑤	背面パネル	⑪	ビス類
	数量		数量
	1枚		1本
	1枚		2枚
	1枚		1本
	1枚		4本
	1枚		1式
	1枚		1式

## フィオーレシリーズ梱包荷姿サイズ

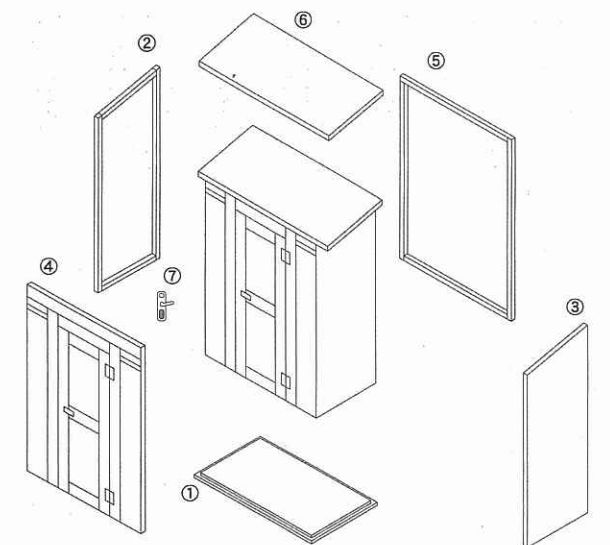


## フォレスタのセット部材内容



部材No	内容	部材No	内容
	名称	④	正面パネル (ドア側)
①	床パネル	⑤	背面パネル
②	左側面パネル	⑥	屋根パネル
③	右側面パネル	⑦	ドア用ノブ
	数量		数量
	1枚		1枚
	1枚		1枚
	1枚		1本
	1枚		1式

## ボスコのセット部材内容



部材No	内容	部材No	内容
	名称	④	正面パネル (ドア側)
①	床パネル	⑤	背面パネル
②	左側面パネル	⑥	屋根パネル
③	右側面パネル	⑦	ドア用ノブ
	数量		数量
	1枚		1枚
	1枚		1枚
	1枚		1本
	1枚		1式

●仕様につきましては、予告なく変更させて頂くことがあります。

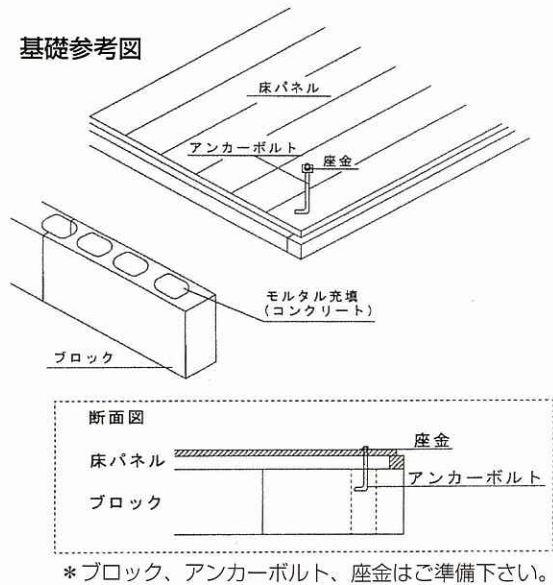
# 木製物置参考施工方法

# 木製物置参考施工方法

## フィオーレA・B・C

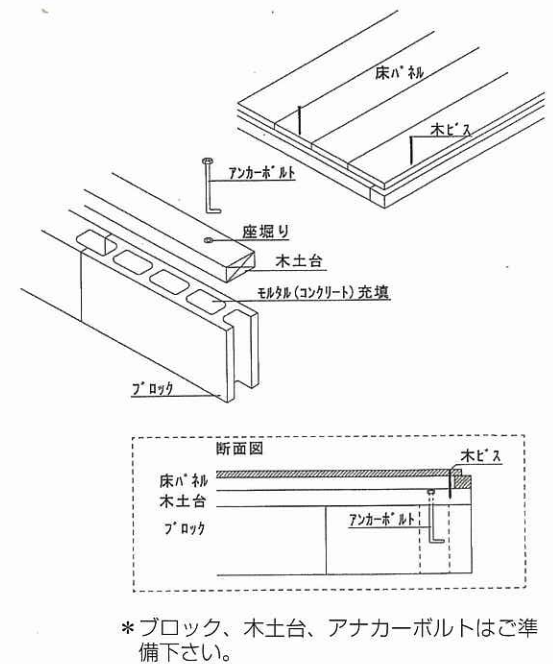
## フォレスタ

(1) 基礎づくり例①(ブロックの上に床板を直接置く方法)  
(但しアンカーのナット部が床パネルより出ます。)  
まず小屋を設置するための基礎を造ってください。  
基礎は必ず水平にしてください。アンカーボルトは床パネルの4隅に固定します。



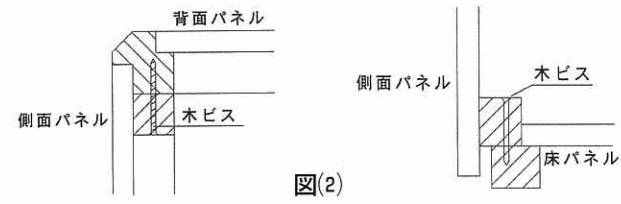
図(1)-①

(1) 基礎づくり例②(ブロックの上に木土台を廻す方法)  
まず小屋を設置するための基礎を造ってください。  
基礎は必ず水平にしてください。

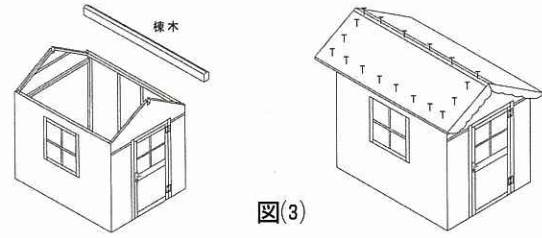


図(1)-②

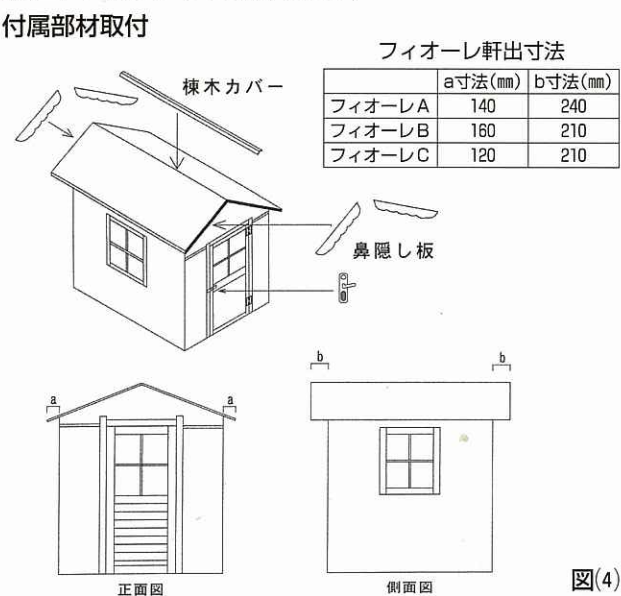
(2) 床、枠パネルの組立  
基礎の上に床パネルを置き、図(1)のように基礎と連結し、次に側面パネルと背面パネルを付属のビスを使用して取付けます。また各パネルの下部は床パネルにビスどめします。最後にドアの付いている正面パネルを同じ要領で取付けします。



(3) 棟木、屋根パネルの組立  
棟木を(2)で組立しました正面、背面パネルの中心に渡します。次に屋根パネルを載せて棟木にビスどめをし、屋根パネル表面側より各パネルにビスどめします。ビスどめ後、屋根パネルからの漏水防止のためにビス周りにコーキング処理をしてください。(コーキング材はブロンズ色)

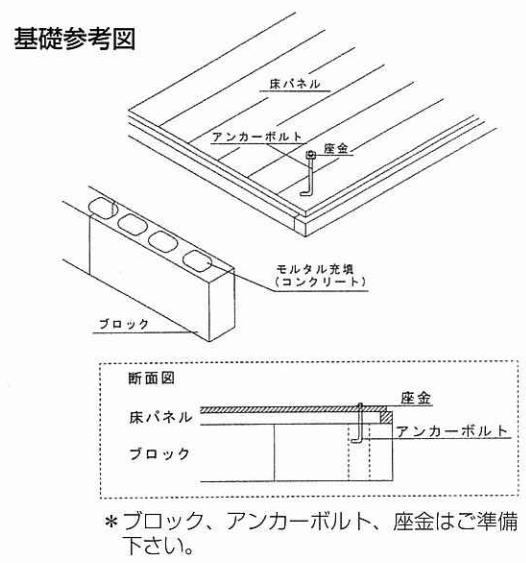


(4) 付属部材(棟木カバー等)取付  
屋根パネル取付後、棟部分に棟木カバーを取付します。次に正面部と背面部に鼻隠し板をビスどめします。最後にドア部にノブを取付します。



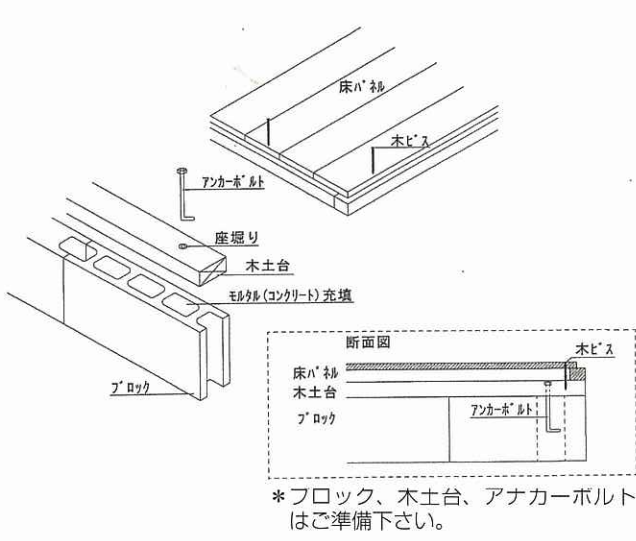
●仕様につきましては、予告なく変更させて頂くことがあります。

(1) 基礎づくり例①(ブロックの上に床板を直接置く方法)  
(但しアンカーのナット部が床パネルより出ます。)  
まず小屋を設置するための基礎を造ってください。  
基礎は必ず水平にしてください。アンカーボルトは床パネルの4隅に固定します。



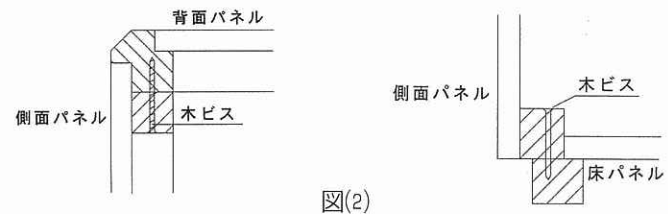
図(1)-①

(1) 基礎づくり例②(ブロックの上に木土台を廻す方法)  
まず小屋を設置するための基礎を造ってください。  
基礎は必ず水平にしてください。

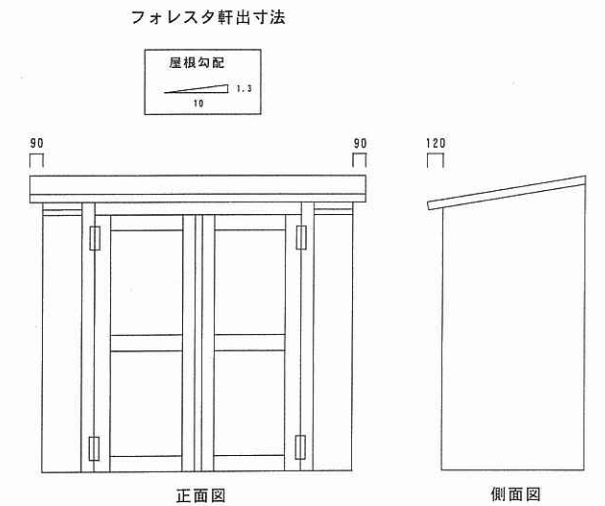
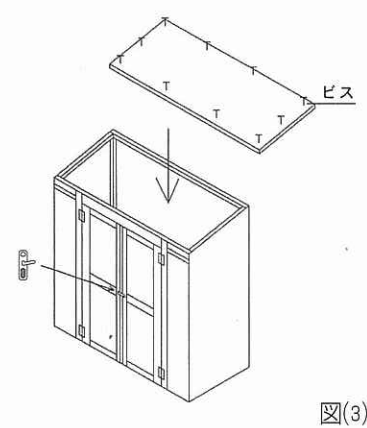


図(1)-②

(2) 床、枠パネルの組立  
基礎の上に床パネルを置き、図(1)のように基礎と連結し、次に側面パネルと背面パネルを付属のビスを使用して取付けます。また各パネルの下部は床パネルにビスどめします。最後にドアの付いている正面パネルを同じ要領で取付けします。



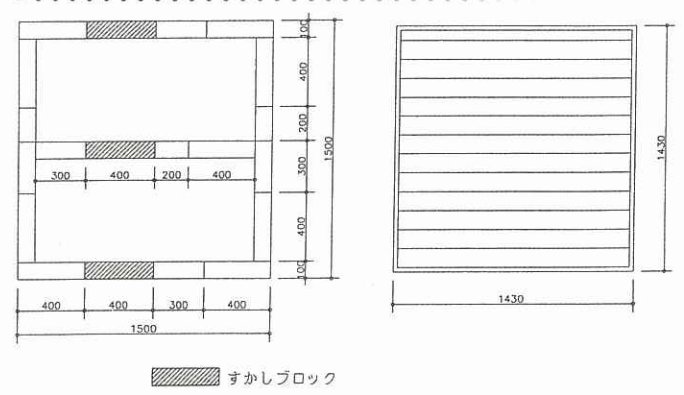
(3) 屋根パネルの組立、付属部材(ドアノブ)取付  
(2)で組立しました4面パネルの上部に屋根パネルを載せて屋根パネル表面側より各パネルにビスどめします。ビスどめ後、屋根パネルからの漏水防止のためにビス周りにコーキング処理をしてください。(コーキング材はブロンズ色)  
最後にドア部にノブを取付します。



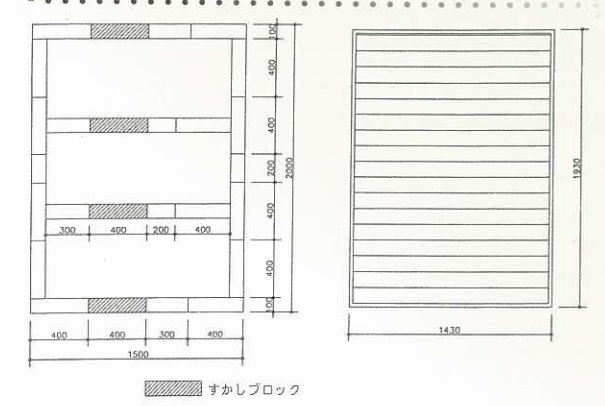
●仕様につきましては、予告なく変更させて頂くことがあります。

### 木製物置参考基礎図

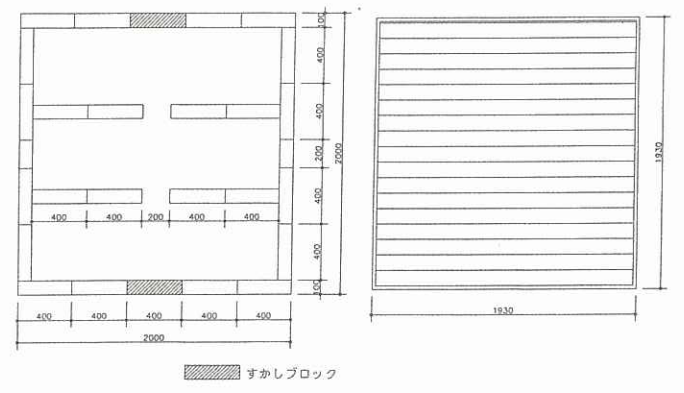
#### フィオーレA



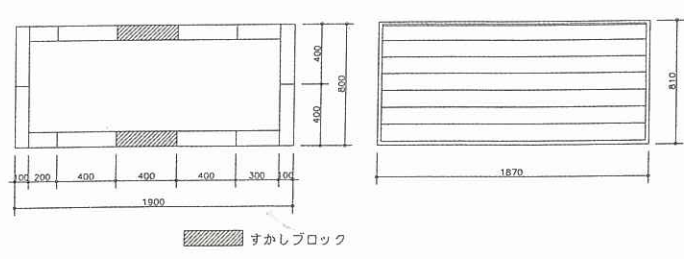
#### フィオーレB



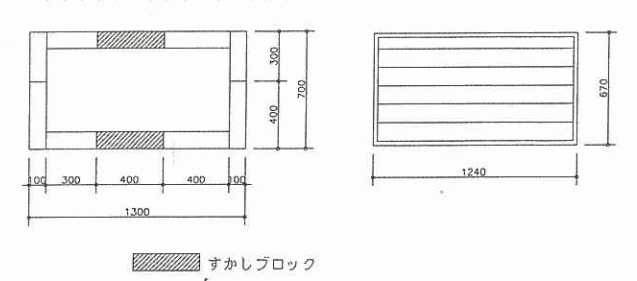
#### フィオーレC



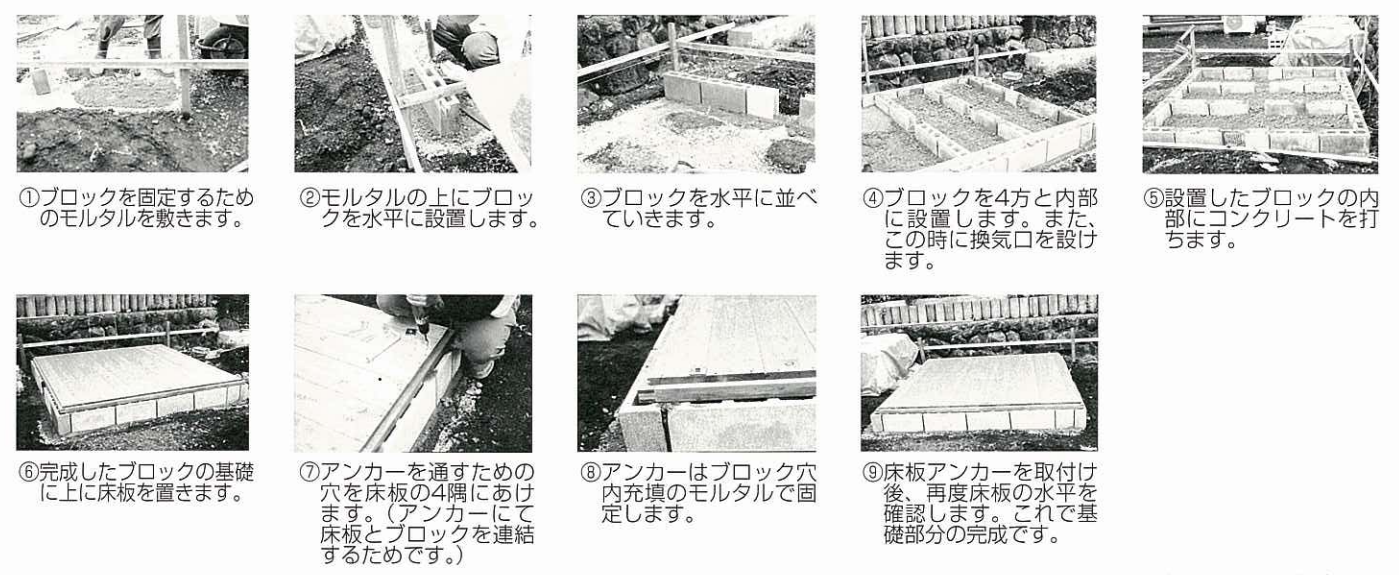
#### フォレスタ



#### ボスコ



#### 木製物置参考基礎部分のつくり方 (フィオーレCを使った参考例です)



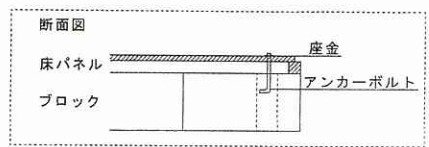
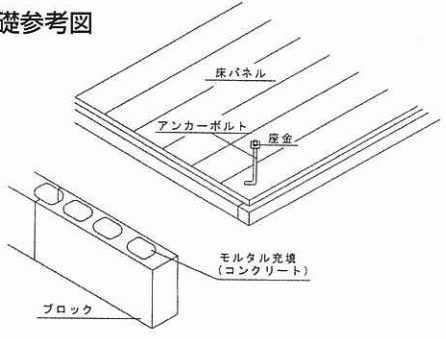
●仕様につきましては、予告なく変更させて頂くことがあります。

### ボスコ

#### (1) 基礎づくり例①(ブロックの上に床板を直接置く方法) (但しアンカーのナット部が床パネルより出ます。)

まず小屋を設置するための基礎を造ってください。基礎は必ず水平にしてください。アンカーボルトは床パネルの4隅に固定します。

#### 基礎参考図

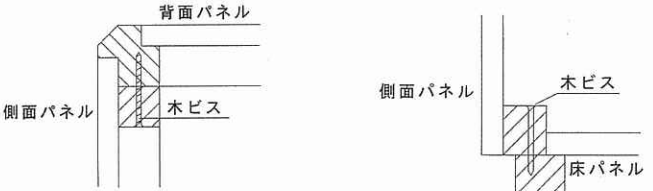


\*ブロック、アンカーボルト、座金はご準備下さい。

図(1)-①

#### (2) 床、枠パネルの組立

基礎の上に床パネルを置き、図(1)のように基礎と連結し、次に側面パネルと背面パネルを付属のビスを使用して取付けます。また各パネルの下部は床パネルにビスどめします。最後にドアの付いている正面パネルを同じ要領で取付けします。



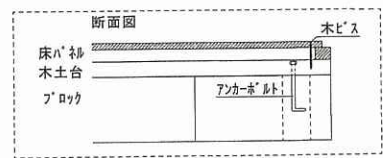
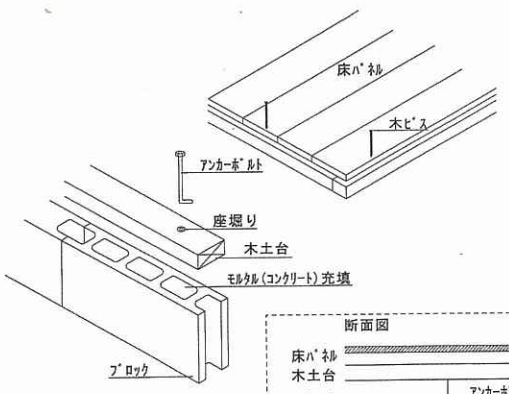
図(2)

#### (3) 屋根パネルの組立、付属部材(ドアノブ)取付

(2)で組立しました4面パネルの上部に屋根パネルを載せて屋根パネル表面側より各パネルにビスどめします。ビスどめ後、屋根パネルからの漏水防止のためにビス周りにコーキング処理をしてください。(コーキング材はブロンズ色)最後にドア部にノブを取付けします。

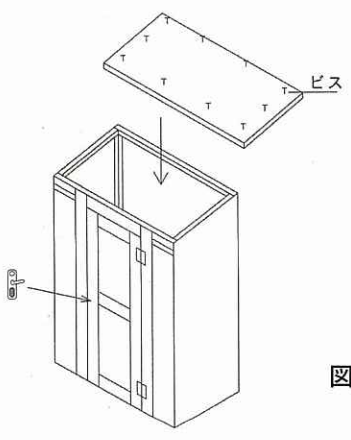
#### (1) 基礎づくり例②(ブロックの上に木土台を廻す方法) 基礎は必ず水平にしてください。

まず小屋を設置するための基礎を造ってください。基礎は必ず水平にしてください。

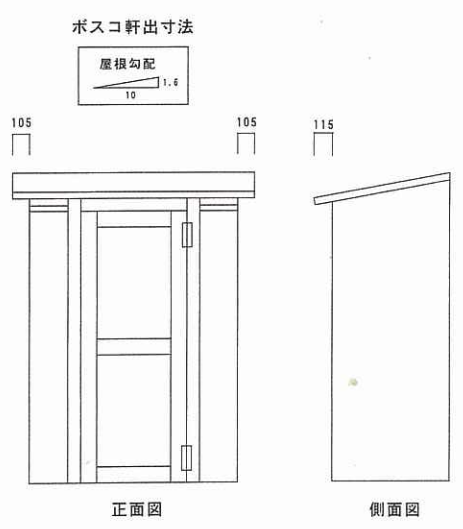


\*ブロック、木土台、アンカーボルトはご準備下さい。

図(1)-②



図(3)

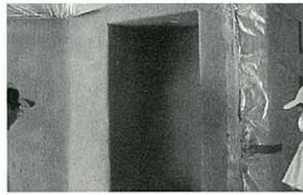


●仕様につきましては、予告なく変更させて頂くことがあります。

# シャトー・クール・ストーン参考施工方法

## 表面平滑仕上げ

### 1 養生



材料が周りの構造物に付着しないように養生

### 2 下地処理



塗りつけ下地面を清掃後、プライマー塗りつけ処理

### 3 材料混合



材料混合比率  
天然石粉末:1/2袋(約11.5kg)  
スチール粉:1/2袋(約11.5kg)  
リキッド:1/5缶(約3.8L)

### 4 塗りつけ



塗厚は1cmが目安

### 5 均し



塗面均し

### 6 目地つけ(デザイン)



石のデザイン造り

### 7 研磨(みがき)



研磨盤の目の粗さ:120粒度

### 8 表面仕上げ



那智黒石を使用

## 表面凹凸仕上げ

### 1 養生



材料が周りの構造物に付着しないように養生

### 2 下地処理



塗りつけ下地面を清掃後、プライマー塗りつけ処理

### 3 材料混合



材料混合比率  
天然石粉末:1/2袋(約11.5kg)  
スチール粉:1/2袋(約11.5kg)  
リキッド:1/5缶(約3.8L)

### 4 塗りつけ



凹凸をつけた塗りつけ

### 5 均し



石の表面を整える

### 6 目地つけ(デザイン)



石のデザイン造り

### 7 研磨(みがき)



研磨盤の目の粗さ:120粒度

### 8 表面仕上げ



那智黒石を使用

### 9 目地埋め



目地材を注入

### 9 目地仕上げ



目地部の仕上げ

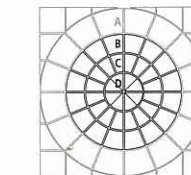
# 価格表

ブラッドストーン  
**BRADSTONE**

※この価格表は業務用の為、全て外税表示となっております。  
※北海道、九州、沖縄は別途価格となります。

ジロンデ									
商品名	サイズ(mm)	色	枚数/㎡	㎡/パレット	商品コード	標準価格 ¥/ヶ	標準価格 ¥/㎡	参考重量 kg/単位	数/パレット
ジロンデ	600×600×40	ジロンデ	2.7	8.2	1221001606006	7,500	20,830	31.0	22枚
	600×450×40		3.6	13.5	1221001604506	5,600	20,740	25.0	48枚
	600×300×40		5.3	8.7	1221001603006	3,500	19,440	16.0	46枚
	450×450×40		4.7	10.2	1221001454506	4,100	20,250	18.0	48枚
	450×300×40		7.0	6.6	1221001453006	2,800	20,740	13.0	46枚
	300×300×40		10.4	4.6	1221001303006	1,800	20,000	9.0	48枚

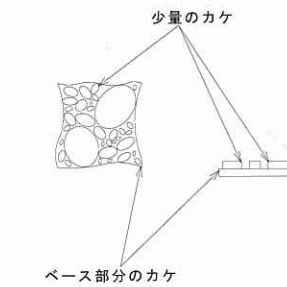
商品名	サイズ(mm)	色	枚数/㎡	㎡/パレット	商品コード	標準価格 ¥/ヶ	標準価格 ¥/㎡	参考重量 kg/単位	数/パレット
(*) ジロンデ・サークルA	760/520×600×40	ジロンデ	—	—	受注生産	7,500	—	39.0	16枚
ジロンデ・サークルB	520/350×450×40				1221021504506	4,300		18.0	24枚
ジロンデ・サークルC	350/170×450×40				1221021344506	2,500		12.0	
ジロンデ・サークルD	450×450×40				1221021454506	3,500		16.0	
ジロンデ・サークルパック	直径2800	ジロンデ	—	—	1221021A50006	118,000	—	544.0	1セット



※サークルA単体(760/520x600x40)およびコーナー類(ラージ、スモール)は受注生産です。  
※サークルコーナーは1コーナー分ごとの販売はいたしていません。また、受注生産となります。  
※スモールサークルはサークルB、C、Dになります。  
※10mmの目地幅を含む。  
(\*) GR・サークルA(760/520x600x40)……受注生産となります。お手数ですがお問い合わせください。

チェルシー・コブル									
商品名	サイズ(mm)	色	商品コード	標準価格 ¥/ヶ	標準価格 ¥/㎡	参考重量 kg/単位	数/パレット		
チェルシー・コブル 標準	450×450×40	ライムストーン (LS)	1221002222201	5,900	29,140	14.0	21		
		グレーグリーン (GG)	1221002454502	5,800	28,640				
チェルシー・コブル サイド	450×450×40	ライムストーン (LS)	1221002222204	5,900	29,140	14.0	21		
		グレーグリーン (GG)	1221002454503	5,800	28,640				
チェルシー・コブル コーナー	450×450×40	ライムストーン (LS)	1221002454501	7,900	39,010	18.0	10		
		グレーグリーン (GG)	1221002454505	7,800	38,520				

特別免責事項……商品特徴上、多少の割れカケが必ず発生すると判断し、仕上げに影響しない為、特別に本商品について免責事項とさせていただきます。



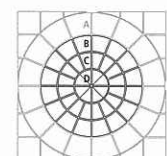
※ベース部分のカケ・割れ。  
※天端部分の少量のカケ・割れ。  
※本商品の設計上のグリッドは420mm前後で設定して下さい。表示の450mmサイズは最大巾です。ご了承下さい。  
※本商品ご購入の際には、これらについてご承諾の上ご購入下さいませ。

スプール									
商品名	サイズ(mm)	色	枚数/㎡	商品コード	標準価格 ¥/ヶ	標準価格 ¥/㎡	参考重量 kg/単位	数/パレット	
スプール ストレート	450×300×40	ライムストーン (LS)	7	1070100000001	2,800	20,740	13.0	24枚	
		グレーグリーン (GG)		1100001101007	2,700	20,000			
スプール アウター	300×300×40	ライムストーン (LS)	11	1070100000002	2,100	23,330	9.0	22枚	
		グレーグリーン (GG)		1100002101001	2,000	22,220			
スプール インナー	450×450×40	ライムストーン (LS)	5	1100001101001	5,400	26,670	18.0	11枚	
		グレーグリーン (GG)		1100002101002	5,300	26,170			
スプール インナーコーナー 90°	450×450×40	ライムストーン (LS)	5	1100001101004	5,000	24,690	18.0	11枚	
		グレーグリーン (GG)		1100002101003	4,900	24,200			
スプール コーナー	500/400×300×40	ライムストーン (LS)	7	1100001101006	5,000	37,040	13.0	12枚	
		グレーグリーン (GG)		1100003101000	4,900	36,300			

※この価格表は業務用の為、全て外税表示となっております。  
※北海道、九州、沖縄は別途価格となります。

オールドタウン									
商品名	サイズ (mm)	色	枚数/㎡	㎡/パレット	商品コード	標準価格 ¥/ヶ	標準価格 ¥/㎡	参考重量 kg/単位	数/パレット
オールド・タウン	600×600×40	ライムストーン	2.7	8.2	1221001606007	7,500	20,830	31.0	22枚
		パーチ・イエロー			1221001606001	6,700	18,610		
		グレーグリーン			1221001606004				
	600×450×40	ライムストーン	3.6	13.5	1221001604507	5,600	20,740	25.0	48枚
		パーチ・イエロー			1221001604501	5,200	19,260		
		グレーグリーン			1221001604504				
	600×300×40	ライムストーン	5.3	8.7	1221001603007	3,500	19,440	16.0	46枚
		パーチ・イエロー			1221001603001	3,300	18,330		
		グレーグリーン			1221001603004				
	450×450×40	ライムストーン	4.7	10.2	1221001454507	4,100	20,250	18.0	48枚
		パーチ・イエロー			1221001454501	3,700	18,270		
		グレーグリーン			1221001454504				
	450×300×40	ライムストーン	7.0	6.6	1221001453007	2,800	20,740	13.0	46枚
		パーチ・イエロー			1221001453001	2,600	19,260		
		グレーグリーン			1221001453004				
300×300×40	ライムストーン	10.4	4.6	1221001303007	1,800	20,000	9.0	48枚	
	パーチ・イエロー			1221001303001	1,700	18,890			
	グレーグリーン			1221001303004					

(*) オールド・タウン・サークルA	760/520×600×40	ライムストーン	—	—	受注生産	7,500	—	39.0	16枚
		パーチ・イエロー				7,100			
		グレーグリーン							
オールド・タウン・サークルB	520/350×450×40	ライムストーン	—	—	1221021504507	4,300	—	18.0	24枚
		パーチ・イエロー			1221021504501	3,900			
		グレーグリーン			1221021504504				
オールド・タウン・サークルC	350/170×450×40	ライムストーン	—	—	1221021344507	2,500	—	12.0	24枚
		パーチ・イエロー			1221021344501	2,300			
		グレーグリーン			1221021344504				
オールド・タウン・サークルD	450×450×40	ライムストーン	—	—	1221021454507	3,500	—	16.0	24枚
		パーチ・イエロー			1221021454501	3,100			
		グレーグリーン			1221021454504				
オールド・タウン・サークルバック	直径2800	ライムストーン	—	—	1221021AS0007	118,000	—	544.0	1セット
		パーチ・イエロー			1221021AS0001	107,000			
		グレーグリーン			1221021AS0004				



※サークルA単体 (760/520×600×40) およびコーナー類 (ラージ、スモール) は受注生産です。  
\*サークルコーナーは1コーナー分ごとの販売はいたしておりません。また、受注生産となります。  
\*スモールサークルはサークルB、C、Dになります。  
\*10mmの目地幅を含む。  
(\*) OT・サークルA (760/520×600×40) ……受注生産となります。お手数ですがお問い合わせください。

※この価格表は業務用の為、全て外税表示となっております。  
※北海道、九州、沖縄は別途価格となります。

トラバーティン									
商品名	サイズ (mm)	色	枚数/㎡	㎡/パレット	商品コード	標準価格 ¥/ヶ	標準価格 ¥/㎡	参考重量 kg/単位	数/パレット
トラバーティン	600×400×35	トラバーティン	4.0	7.5	1221115604000	4,400	18,330	19.0	30枚
	400×400×35		5.9	14.2	1221115404000	2,900	18,130	13.0	
	400×200×35		11.6	2.6	1221115402000	1,800	22,500	6.0	
	200×200×35		22.7	1.9	1221115202000	1,500	37,500	3.0	

ログ・スリーパー									
商品名	サイズ (mm)	色	枚数/㎡	㎡/パレット	商品コード	標準価格 ¥/ヶ	標準価格 ¥/㎡	参考重量 kg/単位	数/パレット
ログ・スリーパー	600×250×40	アンティークブラウン	6.7	3.5	1221111602567	2,500	16,670	13.0	23枚
(*) ログ・スリーパー	900×250×50	アンティークブラウン	—	—	受注生産	4,800	21,330	24.0	20枚

(\*) ログ・スリーパー (900×250×50) ……受注生産となります。お手数ですがお問い合わせください。

ステッピングストーン									
商品名	サイズ (mm)	色	商品コード	標準価格 ¥/ヶ	標準価格 ¥/㎡	参考重量 kg/単位	数/パレット		
ステッピングストーン	560×420×37	ウェザード・コッツ	1221041564202	3,800	16,156	19.0	23枚		

マドック									
商品名	サイズ (mm)	色	枚数/㎡	㎡/パレット	商品コード	標準価格 ¥/ヶ	標準価格 ¥/㎡	参考重量 kg/単位	数/パレット
マドック・Z型ブロック	585×100×140	ジロンデ	15.2	3.3	1222001591403	2,700	40,500	15.0	50個
		パーチ・イエロー			1222001591401				
		ウェザード・コッツ			1222001591402				
マドック・小ブロック	110×100×70	ジロンデ	—	—	1222001110703	700	63,640	2.0	50個
		パーチ・イエロー			1222001110701				
		ウェザード・コッツ			1222001110702				
マドック・笠石	475×125×40	ジロンデ	—	—	1222001471203	1,500	25,260	6.0	60枚
		パーチ・イエロー			1222001471201				
		ウェザード・コッツ			1222001471202				

カントリー・ストーン									
商品名	サイズ (mm)	色	枚数/㎡	㎡/パレット	商品コード	標準価格 ¥/ヶ	標準価格 ¥/㎡	参考重量 kg/単位	数/パレット
カントリー・ストーン	215×90×63	パフ	60.9	4.7	1222061210613	400	20,670	3.0	288個

ストーン・エッジング									
商品名	サイズ (mm)	色	枚数/㎡	㎡/パレット	商品コード	標準価格 ¥/ヶ	標準価格 ¥/㎡	参考重量 kg/単位	数/パレット
ストーン・エッジング	510×160×125	ヨーク・ブラウン	1.9*	15.6*	1225041511608	3,200	—	18.0	30個
ストーン・コーナー	160×160×125		—	—	1225051161608	2,400	—	8.0	6個

\*10mmの目地幅を含む。

関連商品						
商品名	サイズ	色	商品コード	標準価格 ¥/ヶ	参考重量 kg/単位	数/パレット
ブロック用接着材	—	—	1229011100000	8,100	10.0	25個
ジオフィックス (目地材)	—	パフ	1229001000000	11,000	21.0	50個

自然石  
NATURAL STONES

※この価格表は業務用の為、全て外税表示となっております。  
※北海道、九州、沖縄は別途価格となります。

石英岩：パラストーン						
商品名	サイズ	厚み	色	商品コード	標準価格 ¥/㎡	参考重量 kg/単位
パラストーン	乱形	10~20	ローザ	1233051000046	7,600	42.0
			パール・イエロー	1233051000047	7,000	

■販売単位：1㎡梱包 (0.5m段ボール梱包×2) 9㎡梱包 (木枠梱包/パレット)

色	比重 (kg/dm³)	曲げ強度 (N/mm²)	吸水率 (%)
パール・イエロー	2.6	10.03	0.66
ローザ			

パレット参考重量：約380kg

砂岩：デジャストーン								
商品名	サイズ (mm)	厚み	色	商品コード	標準価格 ¥/単位	標準価格 ¥/㎡	参考重量 kg/単位	数/パレット
デジャストーン	275×275	25~35	マルチ・グレーグリーン	1235001282874	840	11,110	6.0/枚	204枚
			モダック	1235001282884				
	275×560		マルチ・グレーグリーン	1235001285674	1,700	11,040	12.0/枚	102枚
			モダック	1235001285684				
	560×560		マルチ・グレーグリーン	1235001565674	3,400	10,840	24.0/枚	51枚
			モダック	1235001565684				

(備考) 上記±5mm程度の誤差がございます。

石灰岩：コタ・ストーン							
商品名	サイズ (mm)	厚み	色	商品コード	標準価格 ¥/単位	標準価格 ¥/㎡	参考重量 kg/単位
コタ・ストーン	290×290	20~30	マドラス・ブラック	1100006000087	900	10,700	7.0
			キャメル・ダスト	1100006000089			
	290×590		マドラス・ブラック	1100005000099	1,900	11,100	13.0
			キャメル・ダスト	1100007000074			
	590×590		マドラス・ブラック	1100006000088	3,800	10,920	28.0
			キャメル・ダスト	1100007101084			

砂 利 25キロ入り/袋					
商品名	サイズ(mm)	色	商品コード	標準価格 ¥/単位	参考重量 kg/単位
ウェセックス・ゴールド	約 5~ 10	ゴールド・ミックス	1233031000050	2,800	※25.0Kgr/袋
オールド・イングリッシュ	約10~ 20	ベージュ	1233031000066	2,800	
ムーランドピンク	約 5~ 20	ピンク・ミックス	1233031000065	2,700	
スカイ・マーブル	約 5~ 15	白/オフ・ホホワイト	1233031000064	3,400	
ピー・マルチ	約 5~ 20	グレー・ミックス	1233031000061	2,800	
スコテッシュ・コブル	約50~100	グレー・ミックス	1233031000060	3,800	

※25キロ入り袋については国内在庫無くなり次第販売終了となり、順次20キロ入りへ切り替わってまいります。

砂 利 20キロ入り/袋					
商品名	サイズ(mm)	色	商品コード	標準価格 ¥/単位	参考重量 kg/単位
ウェセックス・ゴールド	約 5~ 10	ゴールド・ミックス	PEKWESSX20	2,300	20.0Kgr/袋
オールド・イングリッシュ	約10~ 20	ベージュ	PEKOLDEN20	2,200	
ムーランドピンク	約 5~ 20	ピンク・ミックス	PEKMOPNK20	2,300	
スカイ・マーブル	約 5~ 15	白/オフ・ホホワイト	PEKSKYMA20	2,800	
ピー・マルチ	約 5~ 20	グレー・ミックス	PEKMULTI20	2,200	
スコテッシュ・ベブル	約15~ 40	グレー・ミックス	PEKPEBBL20	2,500	
スコテッシュ・コブル	約50~100	グレー・ミックス	PEKCOBBL20	3,000	

木製小屋 フィオーレ  
FIORE

※この価格表は業務用の為、全て外税表示となっております。  
※北海道、九州、沖縄は別途価格となります。

商品名	サイズ(cm)	部材厚(mm)	商品コード	標準価格 ¥/台	実重量 (kg)	部材厚 (mm)
フィオーレA型	150×150×195	外壁18.0/屋根13.0	WDSHDFIORA	256,000	180	18
フィオーレB型	150×200×210	外壁18.0/屋根13.0	WDSHDFIORB	288,000	200	
フィオーレC型	200×200×235	外壁18.0/屋根13.0	WDSHDFIORC	330,000	270	
フォレスタ	195×90×173 (前)/186 (後)	外壁12.0/屋根13.0	WSDHDFORES	173,000	125	12
ボスコ	130×75×183 (前)/196 (後)	外壁12.0/屋根13.0	WSDHDBOSCO	138,000	110	12

※メーカーより予告なく仕様変更する場合がございます。現物と写真は異なる場合がございます。

外装仕上げ材・シャッター・クール・ストーン  
CHATEAU COOL STONE

色名	商品コード	セット内容主成分	梱包量	セット内容	セット価格 ¥/セット
デザードアドープ		天然石100%	約23.0kg/袋	2袋	68,000/セット
		スペシャルホワイトセメント	約23.0kg/袋	2袋	
		合成樹脂系	約19.0ℓ/缶	1缶	
ベネチアンタン		天然石100%	約23.0kg/袋	2袋	
		スペシャルホワイトセメント	約23.0kg/袋	2袋	
		合成樹脂系	約19.0ℓ/缶	1缶	

\*セット販売商品となります。